



# SERIE OY6

## MOTORI SOMMERSI 6" RIAVOLGIBILI IN BAGNO D'OLIO

**Raffreddati con speciale liquido ad uso alimentare.**

**La nuova Serie OY6 introduce il cavo connettore di alimentazione estraibile per una più facile installazione della pompa ed una più semplice manutenzione degli impianti. Qualità, affidabilità ed elevate prestazioni unite alla semplicità costruttiva del prodotto fanno della Serie OY6 una sicurezza per il funzionamento di tutte le pompe sommerse 6" a Norma Nema.**

### LE CARATTERISTICHE DEL MOTORE OY6

- Camicia esterna, albero e fondello inferiore in acciaio inossidabile AISI 304
- Opzionale: AISI 316
- Supporto superiore in ghisa nichelata ad alta resistenza
- Opzionale: supporto in AISI 304 ed AISI 316
- Cuscinetti a sfere assiali e radiali
- Tenuta meccanica standard Grafite/Ceramica
- Opzionale: tenuta in SIC-SIC / SIC-AL
- Liquido refrigerante non tossico approvato FDA
- Diaframma di compensazione e labirinto parasabbia opportunamente dimensionati
- Isolamento motore classe F Protezione IP 58
- Cavo connettore di alimentazione estraibile
- Sporgenza d'albero e dimensioni di accoppiamento a norme NEMA
- Modalità di partenza dei motori: D.O.L. e Stella Triangolo
- Cavo piatto standard con terra separata: 2,8 m
- Adatto per acqua con pH 6,5 - 8
- Facilmente smontabile e riavvolgibile

### LIMITI D'IMPIEGO

- Massima fluttuazione della tensione di linea rispetto alla tensione nominale:  $\pm 10\%$
- Massima temperatura ambiente: 35°C con velocità minima di flusso di raffreddamento pari a 0,16 m/sec.
- Numero massimo avviamenti per ora concessi: 30 per motori D.O.L. e 15 per avviamento Star Delta
- Profondità massima d'immersione: 150 m
- Posizione di funzionamento standard: verticale
- Montaggio in orizzontale: consigliabile fino a 15 kW

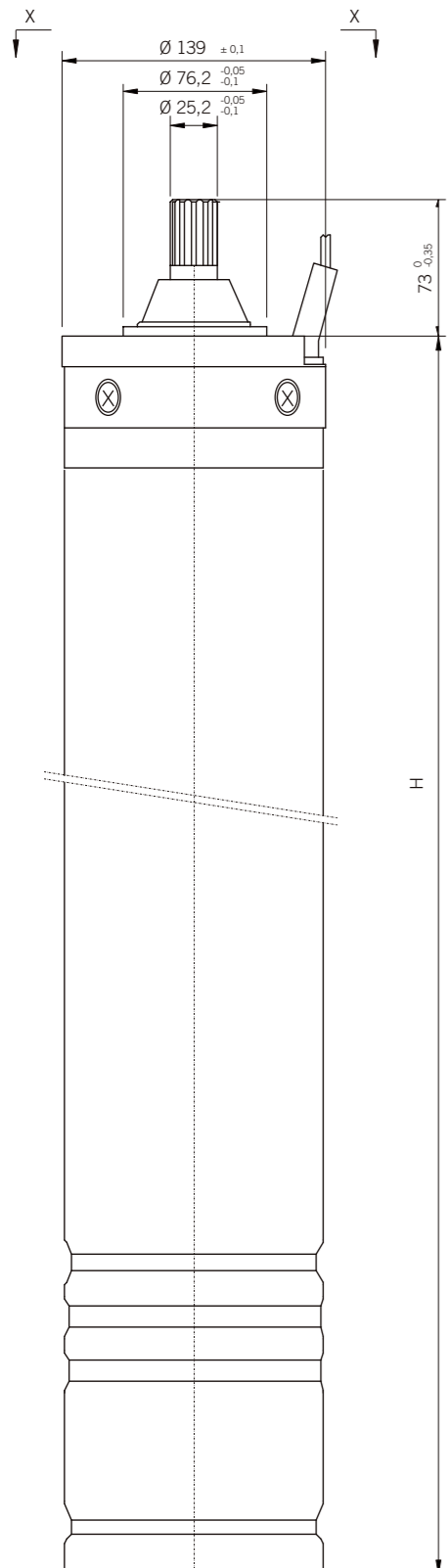
### DATI DI FUNZIONAMENTO

50 Hz.	Tipo	Spinta Assiale N	Peso Kg	H mm	KW	Hp	TRIFASE						
							In Amp	I <sub>max</sub> Amp	RPM	Cosφ	EFF%	Ts/Tn	A I start
380/415V	OY6 550 380	5000/10000	32	540	4	5,5	8,7	9,7	2850	0,84	78	2,3	45
	OY6 550 400						8,8	9,8	2860	0,82	76	2,4	
	OY6 550 415						8,9	9,9	2870	0,8	74	2,6	
	OY6 750 380	5000/10000	40	570	5,5	7,5	12,6	14,0	2850	0,84	77	2,8	64
	OY6 750 400						12,5	13,9	2860	0,82	78	3,0	
	OY6 750 415						12,4	13,8	2870	0,80	77	3,0	
	OY6 1000 380	10000	42	600	7,5	10	17,2	19,1	2850	0,85	78	2,4	78
	OY6 1000 400						16,9	18,8	2860	0,82	77	2,5	
	OY6 1000 415						16,5	18,3	2870	0,82	77	2,8	
	OY6 1250 380	10000	45	600	9,2	12,5	22,0	24,4	2850	0,82	79	2,4	95
	OY6 1250 400						21,5	23,9	2860	0,81	80	2,4	
	OY6 1250 415						21,0	23,3	2870	0,79	78	2,6	
	OY6 1500 380	10000	48	700	11	15	24,1	26,8	2850	0,84	84	2,4	121
	OY6 1500 400						23,7	26,3	2860	0,83	83	2,4	
	OY6 1500 415						23,9	25,6	2870	0,80	80	2,4	
	OY6 1750 380	10000	50	700	12,8	17,5	28,0	30,0	2840	0,86	81	2,3	145
	OY6 1750 400						27,8	29,7	2850	0,84	82	2,4	
	OY6 1750 415						27,5	29,4	2860	0,82	81	2,4	
	OY6 2000 380	10000	54	760	15	20	31,4	33,6	2830	0,86	81	2,3	160
	OY6 2000 400						30,4	32,5	2840	0,85	82	2,5	
OY6 2000 415						29,7	31,8	2860	0,84	81	2,5		
OY6 2500 380	10000	65	830	18,5	25	41,5	44,4	2830	0,86	80	2,1	225	
OY6 2500 400						38,3	41,0	2850	0,85	82	2,1		
OY6 2500 415						36,6	39,2	2860	0,82	83	2,2		
OY6 3000 380	10000	70	890	22	30	46,5	49,8	2830	0,86	83	2,0	250	
OY6 3000 400						44,0	47,1	2850	0,86	83	2,0		
OY6 3000 415						44,5	47,6	2860	0,84	82	2,1		
OY6 4000 380	20000	90	1030	30	40	63,0	67,4	2840	0,84	85	2,0	330	
OY6 4000 400						62,0	66,3	2860	0,86	86	2,0		
OY6 4000 415						58,0	62,1	2850	0,88	86	2,0		
OY6 5000 380	20000	101	1170	37	50	74,0	79,2	2850	0,88	85	2,0	400	
OY6 5000 400						72,0	77,0	2860	0,87	86	2,0		
OY6 5000 415						71,0	76,0	2870	0,86	85	2,0		

### DATI DI FUNZIONAMENTO

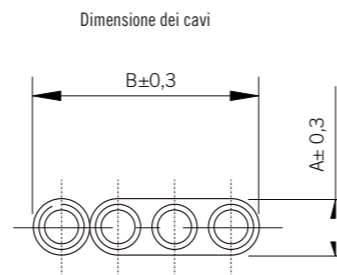
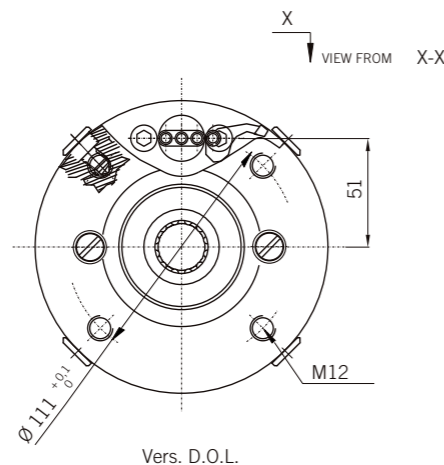
60 Hz.	Tipo	Spinta Assiale N	Peso Kg	H mm	KW	Hp	TRIFASE						
							I F.L. Amp	I S.F. load Amp	RPM	Cosφ	EFF%	Ts/Tn	S.F.
380V	OY6 550	5000/10000	32	540	4	5,5	9,6	10,7	3440	0,86	74	2,4	1,15
	OY6 750	5000/10000	40	570	5,5	7,5	13,0	15,1	3450	0,82	79	2,4	1,15
	OY6 1000	10000	42	600	7,5	10	17,4	19,2	3440	0,82	80	2,3	1,15
	OY6 1250	10000	45	600	9,2	12,5	20,2	22,4	3450	0,84	81	2,3	1,15
	OY6 1500	10000	48	700	11	15	25,6	29,4	3460	0,81	82	2,1	1,15
	OY6 1750	10000	50	700	12,8	17,5	27,5	31,1	3450	0,85	82	2,1	1,15
	OY6 2000	10000	54	760	15	20	34,1	38,0	3450	0,81	83	2,1	1,15
	OY6 2500	10000	65	830	18,5	25	39,8	45,6	3460	0,83	84	2,1	1,15
	OY6 3000	10000	70	890	22	30	47,3	54,6	3450	0,83	85	2,1	1,15
	OY6 4000	20000	90	1030	30	40	66,2	75,0	3450	0,81	85	2,0	1,15
OY6 5000	20000	101	1170	37	50	84,5	96,0	3440	0,82	82	2,0	1,15	
220/230V	OY6 550	5000/10000	32	540	4	5,5	15,9	16,8	3440	0,83	74	2,4	1,15
	OY6 750	5000/10000	40	570	5,5	7,5	23,5	26,2	3450	0,82	72	2,4	1,15
	OY6 1000	10000	42	600	7,5	10	29,0	32,8	3440	0,81	80	2,3	1,15
	OY6 1250	10000	45	600	9,2	12,5	35,0	38,8	3450	0,82	80	2,3	1,15
	OY6 1500	10000	48	700	11	15	39,8	47,2	3440	0,85	82	2,1	1,15
	OY6 1750	10000	50	700	12,8	17,5	47,0	53,8	3450	0,83	82	2,1	1,15
	OY6 2000	10000	54	760	15	20	54,5	61,5	3450	0,85	82	2,1	1,15
	OY6 2500	10000	65	830	18,5	25	67,5	76,0	3460	0,82	84	2,1	1,15
	OY6 3000	10000	70	890	22	30	80,2	91,0	3450	0,82	85	2,1	1,15
	OY6 4000	20000	90	1030	30	40							1,15
460V	OY6 550	5000/10000	32	540	4	5,5	7,8	8,9	3440	0,85	76	2,4	1,15
	OY6 750	5000/10000	40	570	5,5	7,5	11,0	12,6	3450	0,82	78	2,4	1,15
	OY6 1000	10000	42	600	7,5	10	14,9	16,8	3440	0,82	77	2,3	1,15
	OY6 1250	10000	45	600	9,2	12,5	19,8	22,4	3440	0,81	78	2,3	1,15
	OY6 1500	10000	48	700	11	15	21,0	24,0	3440	0,81	80	2,1	1,15
	OY6 1750	10000	50	700	12,8	17,5	25,1	28,2	3440	0,86	81	2,1	1,15
	OY6 2000	10000	54	760	15	20	27,2	30,6	3450	0,84	81	2,1	1,15
	OY6 2500	10000	65	830	18,5	25	33,8	38,0	3440	0,84	82	2,1	1,15
	OY6 3000	10000	70	890	22	30	40,2	45,5	3440	0,83	83	2,1	1,15
	OY6 4000	20000	90	1030	30	40	53,0	61,8	3450	0,84	85	2,0	1,15
OY6 5000	20000	101	1170	37	50	72,0	76,0	3440	0,83	85	2,0	1,15	



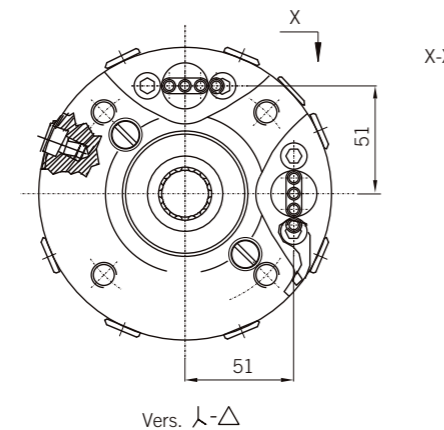


## SERIE OY6 MOTORI SOMMERSI 6" RIAVVOLGIBILI IN BAGNO D'OLIO

Tipo	kW	Hp	Spinta Assiale	50 HZ & 60 HZ			Peso	
				H mm	Sez. mm <sup>2</sup>	A mm		B mm
OYT 550	4	5,5	10.000 N	538	4	8	27	32
OYT 750	5,5	7,5	10.000 N	568	4	8	27	34
OYT 1000	7,5	10	10.000 N	598	4	8	27	36
OYT 1250	9,2	12,5	10.000 N	598	4	8	27	39
OYT 1500	11	15	10.000 N	698	4	8	27	42
OYT 1750	12,8	17,5	10.000 N	698	4	8	27	45
OYT 2000	15	20	10.000 N	758	4	8	27	48
OYT 2500	18,5	25	10.000 N	834	8	8	27	65
OYT 3000	22	30	10.000 N	894	8	8	27	70
OYT 4000	29,5	40	20.000 N	1034	8	8	27	90



### CAVO DI ALIMENTAZIONE



# SERIE OY6

## MOTORI SOMMERSI 6" RIAVVOLGIBILI IN BAGNO D'OLIO



Type: OY6" 1500 T  
 Motor code : 62000090  
 Hz kW/Hp V A Cosφ Rpm IP 58 I.c.I.F.  
 50 1175.00 460 21.0 0.81 3440 S.F. 1.15 CE  
 50 1175.00 380 24.1 0.84 2850  
 50 1175.00 400 23.7 0.83 2860  
 50 1175.00 415 23.9 0.80 2870  
 Load: 10000 N Min flow 0.16m<sup>3</sup>/s Weight: Kg.48  
 Made in Italy



Sumoto srl - a company of Ebara Group  
 Via Peripoli R. e G., 1/3 - 36075 Alte di Montecchio Maggiore (Vicenza) - Italy  
 Tel. +39 0444 490515 - Fax +39 0444 490518 - email: info@sumoto.com  
 www.sumoto.com



# RELIABLE POWER